

Stolová kotoučová pila KDR 101



Návod k používání
 objednávky elektronicky, telefonem a písemně na kontaktu
www.dobrestroje.cz

1.1 Úvod

Vážený zákazníku

Předkládáme Vám Návod k použití srovnávací a protahovací frézky KDR 302. Jeho důsledné dodržování Vám zajistí bezpečný chod stroje. Před přistoupením k provozování stroje je nutné si přečíst tuto příručku a porozumět ji. To slouží k získání lepších pracovních znalostí o tomto stroji, ke zvýšení bezpečnosti a k dosažení lepších výsledků v práci na stroji. Je nutné, abyste se s návodem v plném rozsahu seznámil dříve, než zařízení uvedete poprvé do provozu.

Pozorně si přečtěte všechny pokyny pro zdraví a bezpečný provoz stroje. Přejeme Vám úspěšnou práci a bezporuchový provoz.

1.2 Označení stroje

Typ určíte z výrobního štítku na stojanu stroje.

KDR 101 kotoučová pila

KDR Czech Republic		
KDR 101		
Blade: 315x3x30mm Cutting height: 0~90mm Angle fit: 0°~45°	Motor Power: 2.2kw Motor: 230V/50Hz Amps: 10A	 CE
Serial No.:	Year of manufacture:	
ROJEK Woodworking Machinery a.s. Masarykova 16, 517 50 Častolovice, Czech Republic www.kdr.cz		

Na stroji jsou umístěny štítky, upozorňující na nebezpečí.

pozor výstraha!

potřebné informace ↔ návod

upnout volné části oděvu



pozor elektrické zařízení!

**před údržbou, opravou
 k použití stroje vždy odpojit od sítě**

užívat ochranné brýle

Specifikace

výkon motoru		viz. štítek na stroji
maximální řezná výška při úhlu 45°/ 90°	mm	50 / 90
rozměry stolu	mm	550 x 800
rozšíření stolu (volitelná položka)	mm	550 x 800
pracovní výška	mm	800
průměr / otvor pilového kotouče	mm Ø	315 x 3,0 x 30
rychlost otáčení kotouče (50 / 60 Hz)	ot/min	2800 / 3400
hmotnost	kg	50
rozměr obalu	mm	940 x 660 x 470

Vybalení

UPOZORNĚNÍ: Než přistoupíte k likvidaci jakéhokoliv obalového materiálu, tak se ujistěte, že jste našli veškeré dodané položky.

VÝSTRAHA: Abyste předešli zranění, tak pokud schází jakákoliv součást, tak nepřistupujte k montáži stroje, nezapojte napájecí kabel a nezapínejte spínač, dokud neobdržíte danou chybějící součástku a dokud ji patřičně nenainstalujete

Pokyny pro zdraví a bezpečnost

Prosím přečtěte si v první řadě!

1. Montujte stroj v přísném souladu s těmito pokyny. Pouze pokud budete postupovat přesně podle těchto pokynů, tak bude stroj odpovídat bezpečnostním předpisům a bude jej možné bezpečným způsobem provozovat.
2. Před přistoupením k výchozím činnostem si přečtěte bezpečnostní pokyny.
3. Uchovávejte tyto pokyny jako referenci pro jakékoliv případy, ve kterých byste neměli jistotu.

Stanovené podmínky použití

1. Tento stroj je určený k řezání a přeřezávání rostlého dřeva, plátovaných desek, dřevotřískových desek a překližkových desek s dřevěným jádrem, a podobných materiálů na základě dřeva.
2. Bez vhodných čelistí nebo upevňovacích prvků nepřistupujte k řezání kulatých klád. Pilový kotouč v otáčivém pohybu by mohl způsobit otočení zpracovávaného materiálu.
3. Jakékoliv jiné použití se považuje za nepatřičné a je zakázané. Výrobce neručí za žádné škody, které by vznikly v důsledku nepatřičného použití.



Všeobecné bezpečnostní pokyny

Při použití tohoto stroje věnujte pozornost následujícím bezpečnostním pokynům, aby se předešlo riziku zranění osob nebo vzniku materiálních škod.

Věnujte prosím pozornost i speciálním bezpečnostním pokynům, uváděným v příslušných kapitolách; a podle platnosti postupujte v souladu se zákonnými předpisy nebo směrnicemi k prevenci vzniku nehod při použití kotoučových pil.

Všeobecná nebezpečí !

1. Udržujte prostor vašeho pracoviště v uklizeném stavu – nepořádek na pracovišti zvyšuje riziko nehody.
2. Buďte pozorní. Musíte vědět, co děláte. Přistupujte k práci s rozmyslem. Nepracujte se strojem, pokud byste byli pod vlivem drog, alkoholu nebo léků.
3. Dávejte pozor na vliv okolního prostředí, zajistěte patřičné osvětlení. Nezaujímejte nepříznivou polohu vašeho těla, zajistěte pevný postoj a vždy udržujte rovnováhu. Při řezání dlouhých kusů použijte vhodnou opěru zpracovávaného materiálu. Neprovozujte stroj v blízkosti hořlavých kapalin nebo plynů.
4. Pilu směřjí uvádět do chodu a obsluhovat výhradně jen osoby dobře seznámené s kotoučovými pilami, které vždy dávají pozor na nebezpečí spojená s činností takového stroje.
5. Udržujte nepovolané osoby, zvláště děti, stranou od nebezpečného prostoru. Osoby ve věku pod 18 let směřjí tento stroj používat výhradně jen v průběhu odborného školení, pod dohledem instruktora.
6. Nedovolte jiným osobám, aby se v době chodu stroje dotýkaly tohoto stroje nebo napájecího kabelu.
7. Nepřetěžujte stroj – používejte stroj jen v rámci jeho konstrukčního výkonového rozsahu (viz k tomu „Specifikace“).

Nebezpečí! Hrozí úraz elektrickým proudem!

1. Nevystavujte stroj působení deště.
2. Neprovozujte stroj ve vlhkém nebo v mokřém prostředí.
3. V průběhu obsluhy tohoto stroje zabraňte dotyku těla s uzemněnými objekty, jako jsou radiátory, potrubí, vařiče, chladničky.
4. Nepoužívejte napájecí kabel pro účely, ke kterým není určený.

Hrozí zranění osob v důsledku působení pohyblivých součástí

1. Neprovozujte stroj bez nainstalovaných ochranných prvků.
2. Vždy udržujte dostatečnou vzdálenost od pilového kotouče. Pokud je to potřeba, tak použijte vhodné pomocné prostředky pro podávání materiálu.
3. V průběhu obsluhy elektrického zařízení udržujte dostatečnou vzdálenost od poháněných součástí.
4. Nepokoušejte se zastavit pohyb pilového kotouče pomocí přitisknutí zpracovávaného materiálu proti boku kotouče.
5. Před přistoupením k údržbě stroje se ujistěte, zda je stroj odpojený od napájecího zdroje.
6. Při zapínání stroje (například po provedení údržby) se ujistěte, zda se na stroji nebo ve stroji nenacházejí nástroje nebo volné součásti.
7. Pokud se stroj nepoužívá, tak vypněte jeho napájení.

Hrozí nebezpečí pořezání, i když je řezný nástroj v klidovém stavu!

Při výměně řezného nástroje použijte rukavice. Hrozí nebezpečí zpětného odhození materiálu (zpracovávaný materiál se zachytí do pilového kotouče a odhodí se proti pracovníkovi obsluhy).

1. Vždy pracujte s patřičně nasazeným rozvíracím klínem.
2. Nepěchujte zpracovávaný materiál.
3. Tenký nebo tenkostěnný zpracovávaný materiál řežte pouze pilovým kotoučem s jemnými zuby. Vždy používejte ostré pilové kotouče.
4. Pokud máte nějaké pochyby, tak překontrolujte, zda nejsou ve zpracovávaném materiálu cizí předměty (například hřebíky nebo šrouby).
5. Řežte jen kusy s takovými rozměry, které při řezání umožňují bezpečné a pevné držení.
6. Nikdy neřežte najednou několik kusů zpracovávaného materiálu – a ani žádné svazky s několika samostatnými kusy. Vzniká nebezpečí zranění osob, pokud dojde k nekontrolovatelnému zachycení samostatných kusů do pilového kotouče.
7. Při řezání kruhového kusu použijte vhodné čelisti, aby nemohlo dojít k otočení zpracovávaného materiálu.

Nebezpečí vtažení nebo zachycení!

Ujistěte se, že nemůže dojít k zachycení a ke vtažení částí těla nebo oděvu do součástí v otáčivém pohybu (nenoste kravaty, nepoužívejte volné oděvy, zachyťte dlouhé vlasy do vlasové sítky).

Nikdy neřežte materiál, který obsahuje následující předměty:

- lana
- provazy
- šňůry
- kabely
- dráty

Hrozí nebezpečí v důsledku nedostatečného používání osobních ochranných pomůcek !

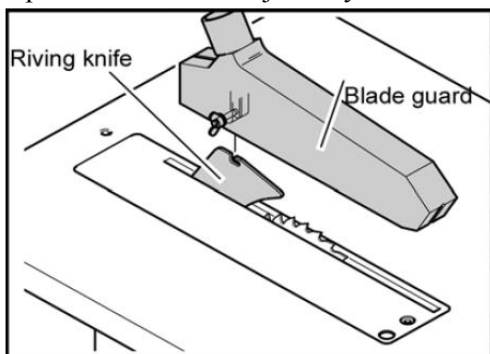
- Noste ochranu vlasů.
- Noste ochranné brýle
- Noste protiprachovou masku
- Noste vhodný ochranný oděv. Při práci ve venkovním prostředí se doporučuje použití protiskluzové obuvi.

Bezpečnostní zařízení

Rozvírací klín

Rozvírací klín chrání před zachycením zpracovávaného materiálu do vzestupných zubů pilového kotouče a před vymrštěním materiálu proti pracovníkovi obsluhy.

V průběhu činnosti mějte vždy nainstalovaný rozvírací klín.



riving knife	rozvírací klín
blade guard	ochranný kryt pilového kotouče

Ochranný kryt pilového kotouče

Ochranný kryt pilového kotouče slouží k ochraně před náhodným dotykem pilového kotouče.

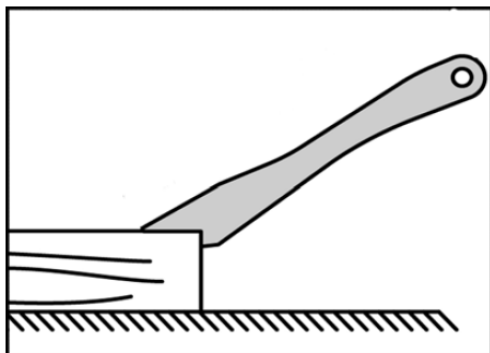
Tlačný kolík

Tlačný kolík slouží jako prodloužení ruky a chrání proti náhodnému kontaktu s pilovým kotoučem.

Vždy používejte tlačný kolík, pokud je odlehlost mezi pilovým kotoučem a vodítkem pro podélný řez menší než 120 mm.

Veďte tlačný kolík v úhlu 20° až 30° proti povrchu stolu pily.

Pokud dojde k poškození tlačného kolíku, tak jej vyměňte.



Montáž

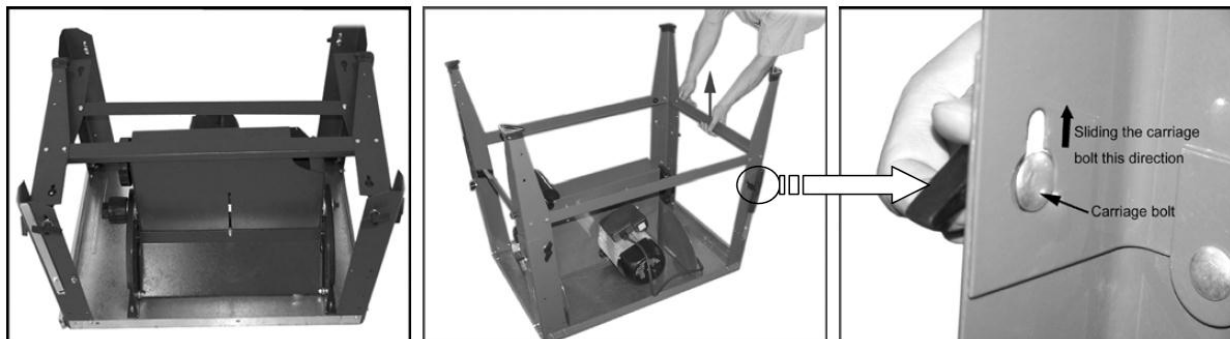
Požadavky pro montáž stroje

- šroubovák
- 1 kus 7 mm klíč, 1 kus 22 mm klíč; 1 kus 8 mm klíč; 1 kus 17 mm klíč, 2 kusy 10 mm klíč
- 1 pár pracovních rukavic

UPOZORNĚNÍ: Tento stroj se dodává v podstatě ve smontovaném stavu. Před použitím stroje je potřeba namontovat následující položky:

- stojan
- spínač
- sběrač prachu
- pilový kotouč
- vodítko pro podélný řez

sliding the carriage bolt this direction	posouvání svorníku opěry v tomto směru
carriage bolt	svorník opěry



Montáž stojanu

Před odesláním byly sklopené čtyři sklopné nohy.

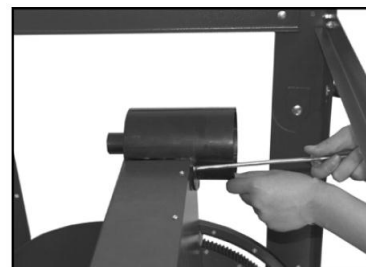
Pro smontování stojanu :

- Vyklopte čtyři nohy a pevně přitáhněte křídlové matice.
- Vložte krátké příčníky a utáhněte vrubovanou matici.

UPOZORNĚNÍ: Svorníky opěry musejí být umístěné v drážkách pro upnutí pomocí křídlových matic.

Nainstalování sběrače prachu

Podle znázornění připojte sací bránu pomocí tří samořezných šroubů ST3.5 x 13 a dvou šroubů kónickou hlavou M4 x 8, na vnější straně skříně na třísky.



Nastavení spínače

Připevněte spínač na čelním panelu při použití dvou samosvorných matic M4 a šroubů M4 x 60.

- Pro uvedení do chodu = stiskněte zelené tlačítko spínače.
- Pro zastavení = stiskněte červené tlačítko spínače.

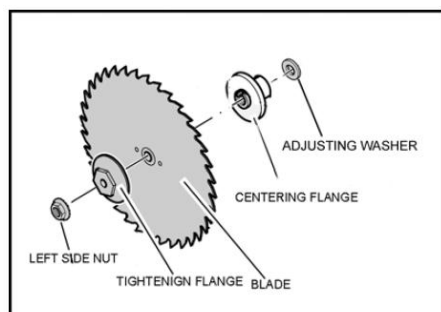


Instalace pilového kotouče

1. Motor úplně vyzdvihněte.
2. Vezměte pilový kotouč, středící přírubu, upínací přírubu, levostrannou matici a nastavovací podložku.

Vkládejte v tomto pořadí:

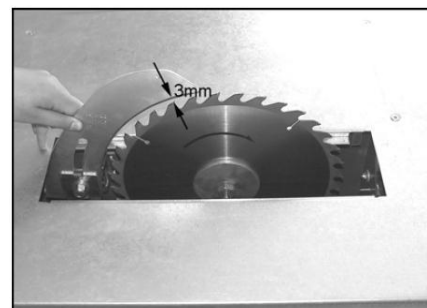
- nastavovací podložka
- středící příruba
- pilový kotouč
- upínací příruba
- levostranná matice.



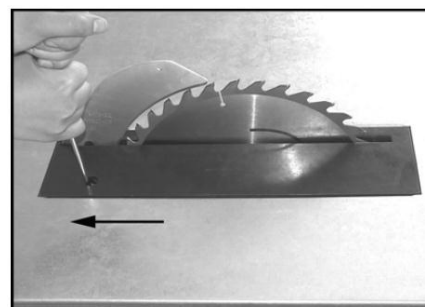
left side nut	levostranná matice
tightening flange	upínací příruba
blade	pilový kotouč
centering flange	středící příruba
adjusting washer	nastavovací podložka

3. Vložte rozvírací klín a utáhněte matice tak, aby se mohlo uskutečnit vedení pilového kotouče ke kluznici v souladu s platnými bezpečnostními normami.

UPOZORNĚNÍ : Vzdálenost mezi pilovým kotoučem a rozvíracím klínem musí být 3 mm. Když je tento rozměr správný, tak utáhněte upínací šrouby na ochranném krytu pilového kotouče.



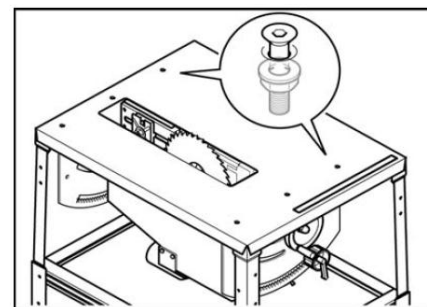
4. Umístěte vkládací stolek do horní strany stolu, a zatáhněte vkládací stolek podle znázornění.



5. Při použití samosvorné matice M5 a šroubu M5 x 50 nainstalujte ochranný kryt pilového kotouče na rozvírací klín.
6. Nastrčte jeden konec sací hadice na sací bránu ochranného krytu pilového kotouče.

UPOZORNĚNÍ : Pokud je to nezbytné, tak vytočte pilový kotouč při použití ručního kola plně nahoru, aby bylo možné překontrolovat jeho seřízení.

- Pilový kotouč musí být seřízený přesně souběžně s boční hranou horní části stolku.
- Pilový kotouč se nesmí dotýkat protlačovaného profilu vložky stolku (ani v poloze 90°, ani v poloze 45°).

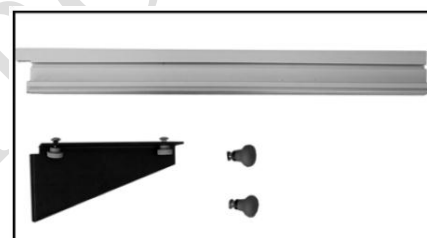


Pro opravu seřízení :

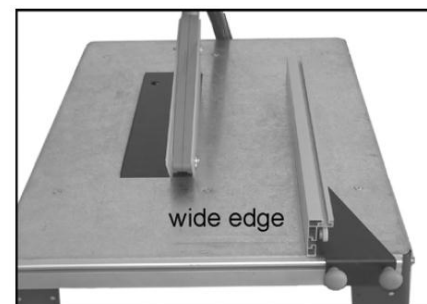
- Asi o jednu otočku uvolněte šest šestihřanných samosvorných matic, přidržujících upevňovací konzoly pod stolkem pily.
- Podle potřeby přemístěte upevňovací konzoly, spolu se sestavou motorové jednotky / skříně na tríscky tak, až bude seřízení správné.

Nainstalujte vodítko pro podélný řez s vodícím protlačovaným profilem

popis	počet
protlačovaný profil pravítka	1
nosník vodítka pro podélný řez	1
vrubovaná matice M6	2
svorník nosníku M6 x 20	2
knoflík M6	2
svorník nosníku M6 x 20	2



1. K použití jako vodítko pro podélný řez se musí nainstalovat dlouhý protlačovaný profil pravítka. Ten se montuje na protlačovaném profilu vedení na čelní straně stolku.
2. Přesuňte hlavu svorníků nosníku do protlačovaného profilu vedení.



široká hrana

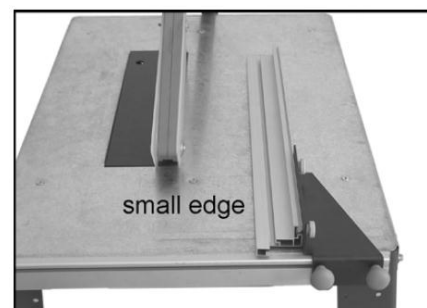
3. Po uvolnění dvou vrubovaných matic se může protlačovaný profil pravítka sejmout a posouvat :

Široká hrana :

- pro řezání silných klád

Malá hrana:

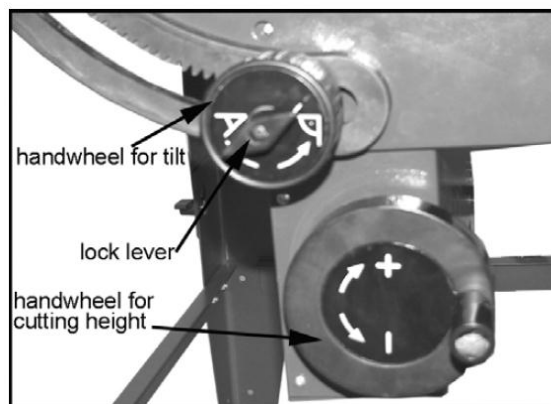
- pro řezání slabých klád
- pokud je pilový kotouč skloněný



malá hrana

Nastavení hloubky řezu

Výška řezu pilového kotouče se musí uzpůsobit podle výšky zpracovávaného materiálu : ochranný kryt pilového kotouče musí svou čelní hranou spočívat na zpracovávaném materiálu. Nastavte hloubku řezu pomocí otáčení ručního kola na skříně na třísky.



handwheel for tilt	ruční kolo pro sklon
lock lever	blokovací páčka
handwheel for cutting height	ruční kolo pro řeznou výšku

Upozornění : Pro vykompenzování možné vůle v mechanismu k nastavení výšky pilového kotouče vždy vyzdvihněte pilový kotouč do požadované polohy.

Nastavení sklonu pilového kotouče

Pilový kotouč se může plynule nastavovat do sklonu v rozmezí od 0° do 45°.

1. Uvolněte blokovací páčku.
2. Při použití ručního kola nastavte požadovaný sklon pilového kotouče.
3. Utáhněte blokovací páčku pro zajištění pilového kotouče v nastavené poloze.

Řezání s vodítkem pro podélný řez

Upozornění: Při řezání s vodítkem pro podélný řez se musí použít dlouhý protlačovaný profil pravítka. A dále vždy používejte tlačný kolík, pokud je vzdálenost mezi pilovým kotoučem a vodítkem pro podélný řez menší než 120 mm.

1. Vodítko pro podélný řez je umístěné z horní strany na protlačovaném profilu vedení na čelní straně pily, a je zajištěné pomocí blokovací páčky.
2. Nastavte řeznou výšku pilového kotouče. Ochranný kryt pilového kotouče musí spočívat svou čelní hranou na zpracovávaném materiálu.
3. Nastavte sklon pilového kotouče a zajistěte jej.
4. Uveďte do chodu motor.
5. V jednom průchodu přeřízněte zpracovávaný materiál.
6. Pokud se nemá bezprostředně potom uskutečnit další řezání, tak stroj vypněte.

Řezání s pokosovým pravítkem

1. Vykývněte pokosové pravítko na horní straně stolku.
2. Nastavte pravítko do požadovaného pokosového úhlu a zajistěte je v této poloze. Pro pokosové řezy se může protlačovaný profil pravítka nastavit do úhlu 45°.
3. Nastavte výšku řezu pilového kotouče.
4. Nastavte sklon pilového kotouče a zajistěte jej.
5. Uveďte do chodu motor.
6. V jednom průchodu přeřízněte zpracovávaný materiál.
7. Pokud se nemá bezprostředně potom uskutečnit další řezání, tak stroj vypněte



Údržba

Před zapnutím stroje

- Zrakem překontrolujte, zda je vzdálenost mezi pilovým kotoučem a rozvíracím klínem 3 mm.
- Zrakem překontrolujte, zda nedošlo k poškození napájecího kabelu a zástrčky napájecího kabelu. Pokud je to nutné, tak nechte poškozené součásti vyměnit od kvalifikovaného elektrikáře.

Vždy jednou měsíčně (při denním používání)

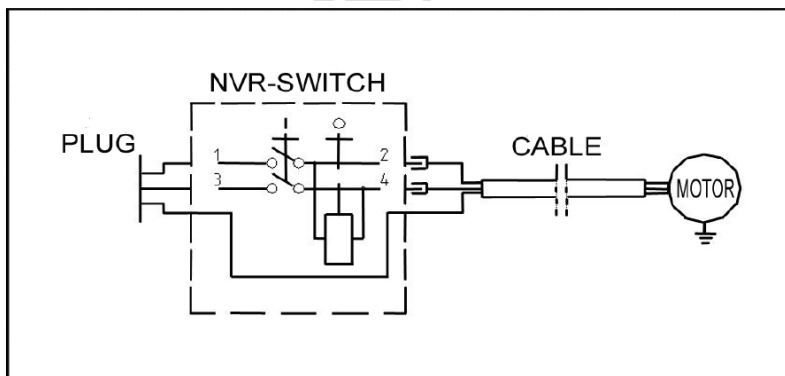
Pomocí vysavače nebo kartáče odstraňte řezný prach a piliny, naneste slabou vrstvu oleje na prvky vedení:

- na závitovou tyč a na vodicí tyče pro mechanismus zdvihání a spouštění pilového kotouče
- na otočné kloubové segment

Přeprava

1. Spusťte pilový kotouč úplně dolů.
2. Nastavte úhel pokosu na asi 25°, a složte čtyři sklápěcí nohy.
3. Odmontujte napojené součásti (pravítka, kluznou opěru, prodlužovací stolek).
4. Pokud to je možné, tak pro odeslání použijte původní kartónový obal.

Zapojovací schéma



plug	zástrčka
NVR - switch	spínač NVR („no voltage release“ = „žádné spuštění napětí“)
cable	kabel

Pokyny k nápravě poruch

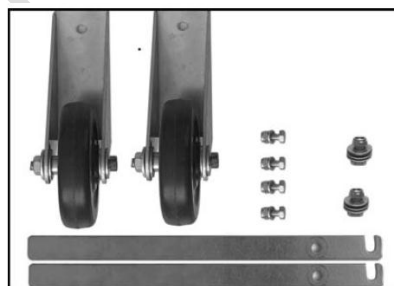
projevy poruchy	možná příčina	řešení
Stroj se nechce rozeběhnout.	<ol style="list-style-type: none"> 1. Je vadný nebo je přerušený napájecí kabel. 2. Pilový kotouč se neotáčí z důvodu překážky. 3. Motor nebo přípojky nejsou v pořádku. 	<ol style="list-style-type: none"> 1. Vyměňte napájecí kabel. 2. Odstraňte překážku. 3. Nechte motor nebo přípojky opravit od kvalifikovaného elektrikáře, nebo uskutečňte výměnu za nové součásti.
Kapacita motoru je nedostatečná a způsobuje přehřívání.	Prodlužovací kabel je příliš dlouhý nebo má příliš malý průřez.	Překontrolujte podmínky použití.
Řezná kapacita je nedostatečná, po uvedení motoru do chodu je cítit zápach po spálenině.	<ol style="list-style-type: none"> 1. Stroj byl nesprávně smontovaný. 2. Došlo k poruše. 	<ol style="list-style-type: none"> 1. Smontujte stroj správným způsobem. 2. Vyměňte stroj.

Příslušenství k dispozici

Sada kola

popis	počet
sada kola	2
úchyty	2
svorník se šestihrannou hlavou M6 x 16	4
podložka 6 mm	4
samosvorná šestihranná matice M6	4
svorník se šestihrannou hlavou M6 x 16	2
podložka 6 mm	2
samosvorná šestihranná matice M6	6

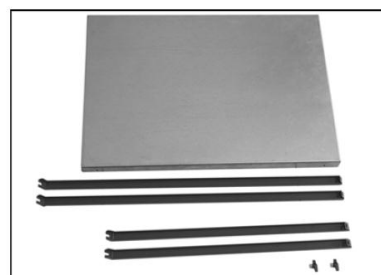
Univerzální sada kola pro snadný pohyb.



Prodlužovací stolek

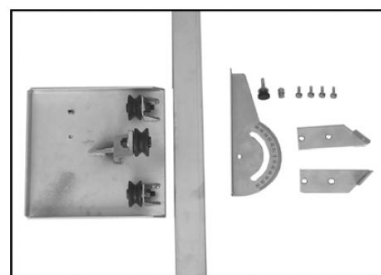
popis	počet
prodlužovací stolek	1
opěra (dlouhá)	2
opěra (krátká)	2
knoflík M6	2
svorníky opěry M6 x 12	2

Prodlužovací stolek, s možností připojení buďto dozadu nebo do strany.

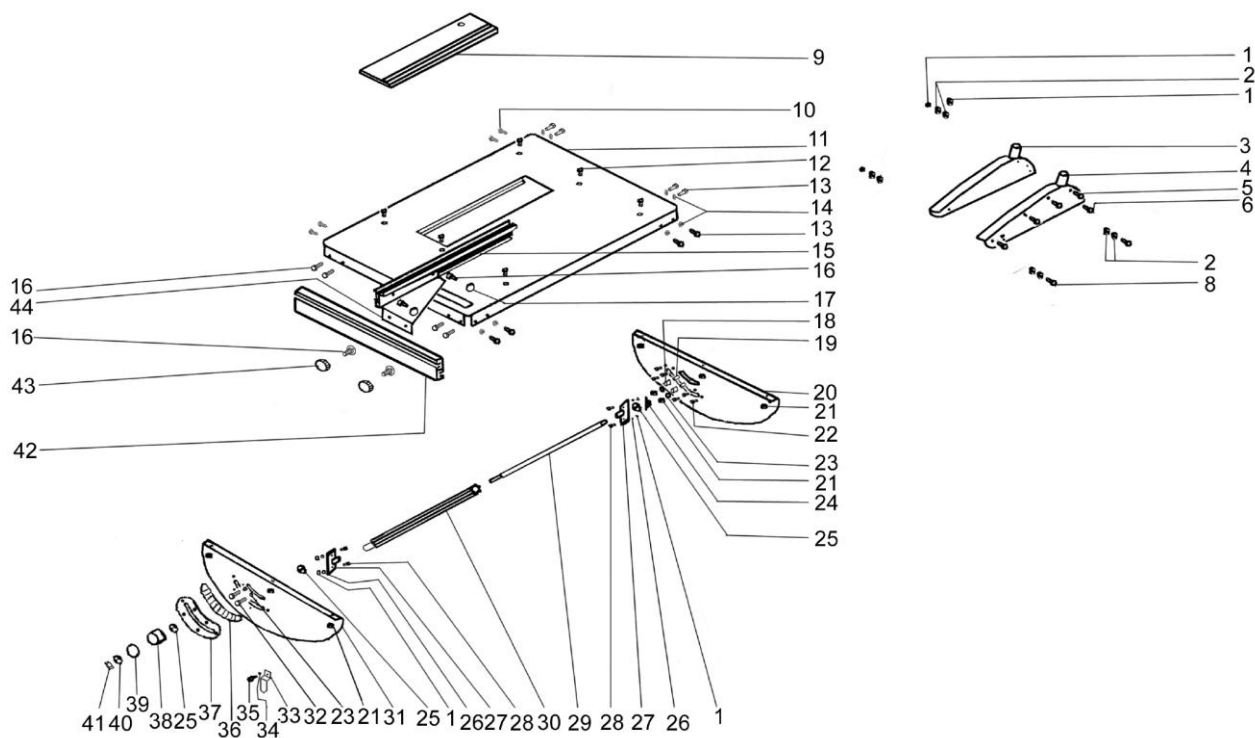


Kluzná opěra pro pohodlné vedení dlouhých klád.

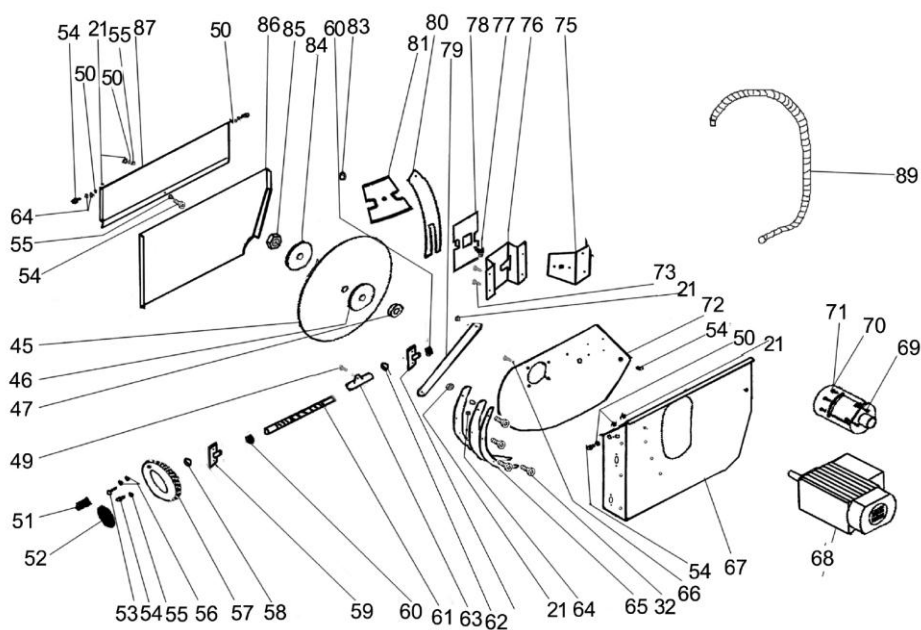
popis	počet
sestava opěry	1
vodící deska	1
pokosové pravítko	1
opěra vodící desky	2
knoflík M6	1
podložka 6 mm	1
svorník se šestihrannou hlavou M6 x 16	1
samosvorná šestihranná matice M6	1
podložka 6 mm	1
svorník se šestihrannou hlavou M6 x 16	4



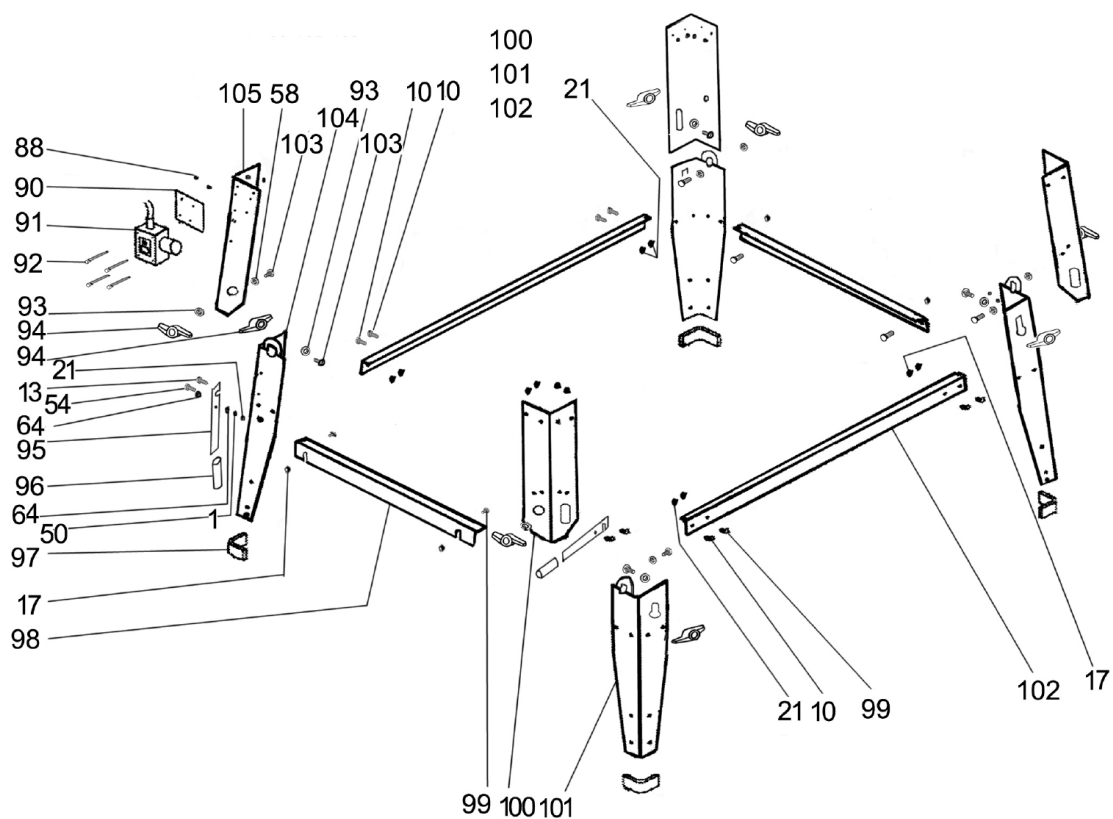
zobrazení náhradních dílů 1



zobrazení náhradních dílů 2



zobrazení náhradních dílů 3



Soupis náhradních dílů

1. Samosvorná matice M5
2. podložka 5 mm
3. ochranný kryt pilového kotouče (vpravo)
4. ochranný kryt pilového kotouče (vlevo)
5. samořezný šroub se zápustn. hlavou ST3.5 x 25
6. šroub se zápustnou hlavou M5 x 30
7. šroub se šestihrannou hlavou M5 x 50
8. vložka stolku
9. šroub se šestihrannou hlavou M6 x 12
10. horní část stolku
11. šroub se zápustnou hlavou M6 x 16
12. šroub se šestihrannou hlavou M6 x 16
13. měděná trubka
14. protlačovaný profil pravítka
15. svorník opěry M6 x 16
16. vrubovaná matice
17. měděná trubka
18. ocelová trubka
19. vodící panel skříně na třísky, zadní strana
20. samosvorná šestihranná matice M6
21. samořezný šroub se zápustn. hlavou ST3.5 x 13
22. podložka 6 mm
23. pojistná podložka

24. pojistná podložka
25. podložka 5 mm
26. opěra hřídele pastorku
27. šroub s kónickou hlavou M5 x 12
28. stavěcí trubka
29. hřídel pastorku
30. vodící panel skříně na třísky, čelní strana
31. šroub se šestihrannou hlavou M5 x 12
32. indikátor
33. pojistná podložka
34. samořezný šroub s kónic. hlavou ST3.5 x 9.5
35. štítek úhelníku
36. deska pastorku
37. ruční kolo pro sklon pilového kotouče
38. indikátor úhelníku
39. nastavovací podložka
40. blokovací páčka
41. protlačovaný profil vodítka pro podélný řez
42. knoflík
43. opěra vodítka pro podélný řez
44. pilový kotouč
45. středící příruba
46. nastavovací podložky
47. šroub s vnitřním šestihranem M6 x 8
48. šroub se šestihrannou hlavou M6 x 20
49. podložka 6 mm
50. otočný unašeč
51. indikátor výšky
52. svorník stavěcího unašeče
53. šroub se šestihrannou hlavou M6 x 16
54. podložka 6 mm
55. šestihranná matice M6
56. ruční kolo zdvihání / spouštění kotouče pily
57. podložka 10 mm
58. opěra závitové tyče
59. přídržný prstenec
60. závitová tyč
61. přídržný prstenec
62. matice závitové tyče
63. podložka 6 mm
64. vodící deska
65. pružná podložka
66. skříň na třísky
67. motor
68. šroub s kónickou hlavou M4 x 13
69. samořezný šroub s kónickou hlavou ST3.5 x 13
70. sběrač prachu
71. opěrná jednotka motoru
72. samočinně zatahovaný nýt
73. šrouby svorníků opěry
74. sedlo závitové tyče
75. sedlo rozvíracího klínu
76. svorník opěry M10 x 25
77. vodící deska
78. páka
79. rozvírací klín

80. deska „U“
81. opěra závitové tyče
82. samosvorná šestihranná matice M10
83. upínací příruba pilového kotouče
84. levostranná matice
85. kryt skříně na třísky (dolní)
86. kryt skříně na třísky (horní)
87. samosvorná šestihranná matice M4
88. sací hadice
89. konzola spínače
90. spínač
91. šroub s kónickou hlavou M4 x 60
92. podložka 8 mm
93. křídlová matice
94. rukojeť
95. pryžová rukojeť
96. pryžová patka
97. krátký příčnick
98. svorník opěry M4 x 60
99. horní skládací nožka (vpravo)
100. dolní skládací nožka (vpravo)
101. krátký příčnick
102. svorník opěry M8 x 16
103. horní skládací nožka (vlevo)
104. dolní skládací nožka

WWW.DOBRESTROJE.CZ