

Návod k použití



n

D 460(F)



Přečtěte si a dodržujte návod a bezpečnostní pokyny!

Technické změny, jakož i chyby tisku vyhrazeny!

Vážený zákazníku!

Tento návod k použití obsahuje důležité informace a pokyny k uvedení do provozu a používání soustruhu na dřevo D460 a D460F.

Návod k použití je nedílnou součástí stroje a nesmí od něj být odstraněn. Pokud stroj předáváte někomu třetímu, návod vždy přiložte!

Dbejte bezpečnostních pokynů!

Před uvedením stroje do provozu si pozorně přečtěte návod. Usnadníte tím používání stroje a vyhnete se omylům a škodám.

Dodržujte bezpečnostní pokyny a varování. Jejich nedodržení může vést ke zranění.



Vlivem stálého zlepšování našeho výrobku se mohou vyobrazení a obsah návodu lehce odlišovat od skutečnosti. Pokud narazíte na chybu, uvědomte nás o ní.

Technické změny vyhrazeny!

Autorské právo

© 2009

Tato dokumentace je chráněna autorským právem. Všechna práva vyhrazena! Obzvláště kopírování, přetisk, překlady nebo použití fotografií a vyobrazení budou trestně stíhány – soudní místo je Rohrbach, Rakousko!

Adresa služby zákazníkům

HOLZMANN MASCHINEN GmbH

A-4170 Haslach, Marktplatz 4

Tel 0043 7289 71562 - 0

Fax 0043 7289 71562 - 4

MO-FR 8-12h & 13-17h GMT +1

info@holzmann-maschinen.at

1	TECHNIKA	5
1.1	Technická data	5
1.2	Hlučnost	5
1.3	Obsah dodávky	5
1.4	Prvky stroje	6
2	BEZPEČNOST	7
2.1	Správné použití	7
2.2	Nesprávné použití	7
2.3	Všeobecné bezpečnostní pokyny	7
2.4	Zvláštní bezpečnostní pokyn pro D 460(F)	9
2.5	Ostatní rizika	9
3	MONTÁŽ	10
3.1	Příprava	10
3.1.1	Pracoviště	10
3.1.2	Montáž pro transport demontovaných dílů	10
3.2	Elektrický přívod	10
3.2.1	Prodlužovací kabel	11
4	OBSLUHA	12
4.1	Před uvedením do provozu	12
4.2	Volba rychlosti	12
4.3	Provoz	12
5	ÚDRŽBA	13
5.1	Mazání	13
5.2	Čištění	13
5.3	Kontrola klínového řemenu	13
6	ODSTRANĚNÍ ZÁVAD	14
	DODATEK K NÁVODU	15
6.1	Elektrické zapojení	15
7	NÁHRADNÍ DÍLY	16
7.1	Náhradní díly	16
7.2	Objednávka náhradních dílů	19

8 KONFORMITÄTSERKLÄRUNG / PROHLÁŠENÍ O SHODĚ	20
9 SLEDOVÁNÍ VÝROBKU	21

1 TECHNIKA

1.1 Technická data

Soustruh na dřevo D 460 (F)	
Výkon motoru	370 Watt / 0.5 PS (100%)
Napětí	400V/50Hz popř. 230V/50Hz
Max. průměr obrobku	254mm
Max. upínací délka	450mm
Otáčky D 460	600/910/1340/1960/2800 ot/min
Otáčky D 460F	Plynule od 650-3800 ot/min
Hmotnost ca.	33kg
Vřeteno	M33-DIN 800
Upínací kužel koníku	MK2
Rozměr balení	750x400x300mm

1.2 Hlučnost

Dlouhodobé zatížení hlukem vyšším než 85 dB (A) může být zdraví škodlivé. Proto v těchto případech doporučujeme použít speciální chrániče sluchu, např. sluchátka nebo speciální pěnové zátky.

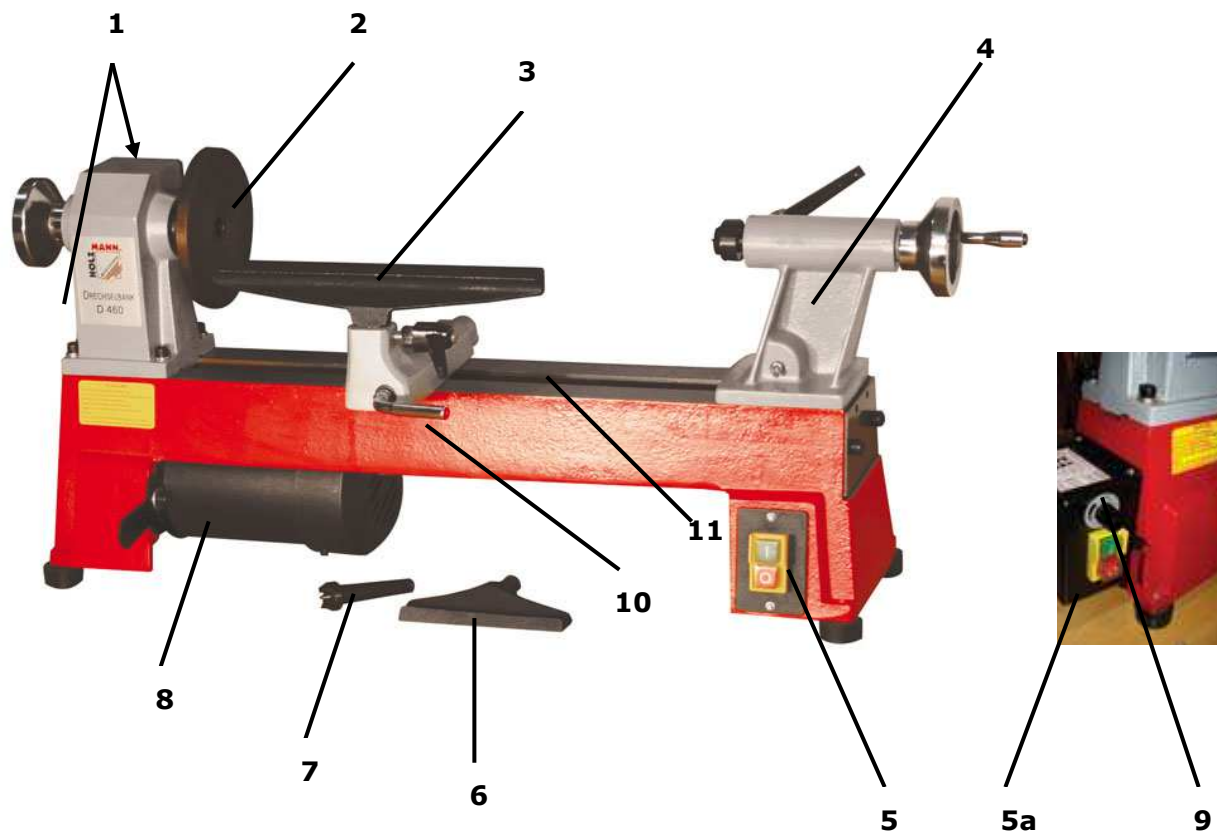
1.3 Obsah dodávky

- 4-zubý unašeč
- Otočné hroty
- Náradí pro nastavení
- Dlouhá podpěra nástroje 300mm s rychloupínačem
- Krátká podpěra
- Upínací deska Ø 145mm
- **Na přání** dodáváme prodloužení lože s typovým označením *D 460BVL*. *Vzdálenost hrotů se tím zvětší na 1030mm*. Toto prodloužení lože je možné objednat a namontovat dodatečně.

Dále ke stroji dodáváme širokou paletu příslušenství. Pro bližší informace kontaktujte vašeho prodejce. Příslušenství je možné také vybrat a objednat přes Internet na stránce www.holzmann-maschinen.at.

1.4 Prvky stroje

Soustruh D 460(F) se skládá z následujících hlavních částí:



Symbolické foto

- | | | | |
|-----|-----------------------|-----|---|
| 1. | Kryt klínového řemene | 6. | Krátká podpěra |
| 2. | Upínací deska | 7. | 4-zubý unašeč |
| 3. | Dlouhá podpěra | 8. | Motor |
| 4. | Koník | 9. | Potenciometr pro plynulou regulaci otáček |
| 5. | Vypínač D 460 | 10. | Excentrický upínač podpěry |
| 5a. | Vypínač D 460F | 11. | Lože stroje |

2 BEZPEČNOST

Stroj je možné používat pouze v bezvadném technickém stavu a v souladu s návodem k použití a bezpečnostními předpisy. Závady, které by mohly ovlivnit bezpečnost ihned odstraňte!

Je zakázáno měnit nebo demontovat bezpečnostní zařízení stroje nebo ho vyřadit z provozu!

2.1 Správné použití

- Stroj D 460(F) je určen výhradně k obrábění malých obrobků z masivního dřeva.
- Maximální průměr obrobku je 254 mm.
- Maximální délka obrobku je 450 mm.
- Při volbě obrobku popř. tvrdosti a druhu dřeva, jeho rozměru a hmotnosti je nutné brát ohled na výkon motoru a především hmotnost stroje D 460(F)!

2.2 Nesprávné použití

- Stroj není určen pro práci ve výbušném prostředí.
- Provoz stroje mimo výše uvedené technické parametry je zakázán.
- Provoz stroje bez k tomu určených bezpečnostních prvků je zakázán.
- Demontáž bezpečnostních prvků je zakázána.
- Provoz stroje na nerovném nebo kluzkém podkladu je přísně zakázán!
- Je zakázáno obrábět materiály, které nejsou výslovně dovoleny tímto návodem.
- Není dovoleno obrábění obrobků, které svými rozměry přesahují parametry, uvedené v tomto návodu.
- Není dovoleno používat nástroje, které neodpovídají normě EN847-1.
- Je zakázáno jakékoliv použití a provoz stroje, které není v souladu s jedním nebo více body bezpečnostních nebo provozních pokynů tohoto návodu.

Za jiné použití stroje a z toho plynoucí škody nebo zranění nepřebírá firma HOLZMANN-MASCHINEN žádnou odpovědnost nebo záruku.

2.3 Všeobecné bezpečnostní pokyny

Varovné štítky a/nebo nálepky na stroji, které jsou nečitelné nebo odstraněné ihned vyměňte!

Abyste předešli škodám a zraněním, je nutné **BEZPODMÍNEČNĚ** dodržovat následující pokyny:



Pracovní místo v okolí stroje udržujte v čistotě, bez oleje, mastnoty, chladicí emulze a zbytků materiálu!

Zabezpečte dostatečné osvětlení pracoviště!

Stroj nikdy neprovozujte venku!

Při únavě, nesoustředěnosti, popř. pod vlivem léků, alkoholu nebo drog je práce se strojem zakázána!



Stoupání a lezení na stroj je zakázáno!
Převržení stroje může způsobit těžká zranění!



Stroj smí být obsluhována pouze vyškoleným personálem.
Nepovolané osoby a zvláště pak děti se nesmí zdržovat v blízkosti pracujícího stroje!



Pokud pracujete se strojem, nenoste volný oděv, šperky, kravatu nebo rozpuštěné dlouhé vlasy.
Volně ložené předměty se mohou dostat do otáčivých částí stroje a jejich vyvržení může vést k těžkým zraněním!



Při práci se strojem používejte vhodné ochranné vybavení a pomůcky (rukavice, brýle, ochranu sluchu, dýchací masku...!)



Prach a piliny ze dřeva mohou obsahovat chemikálie, které mohou mít škodlivý vliv na lidské zdraví. Provozujte stroj v dobře větráných prostorech a s odsáváním!



Pracující stroj nesmí být ponechán bez dozoru! Před opuštěním pracoviště stroj vypněte a počkejte, dokud se úplně nezastaví!



Před údržbou a seřizováním stroje ho odpojte od napájení! Předtím stroj hlavním vypínačem vypněte (poloha OFF).
Nikdy nepoužívejte přívodní kabel k transportu nebo manipulaci se strojem!

Na stroji je jen několik míst, potřebujících údržbu. Není nutné stroj rozebírat. Opravy smí provádět pouze vyškolený personál!

Příslušenství: Používejte pouze příslušenství a náhradní díly doporučené firmou HOLZMANN!

Při problémech a otázkách se obraťte na náš personál.

2.4 Zvláštní bezpečnostní pokyn pro D 460(F)



- **Všechny nástroje a dláta odstraňte ze stroje před zapnutím stroje!**
- **Dbejte na to, aby podpěra byla před zahájením práce řádně upevněna!**
- **Používejte pouze bezvadné a naostřené nástroje**
- **Zamezte obrábění nevyvážených a těžkých obrobků!**

2.5 Ostatní rizika

I při správném použití a dodržení všech bezpečnostních pokynů je nutné vyhnout se následujícím rizikům:

- Nebezpečí zranění rukou a prstů rotujícími částmi stroje a obrobku během provozu.
- Nebezpečí úrazu elektrickým proudem při dotyku vodivých částí stroje.
- Nebezpečí těžkého zranění (zvláště řezných poranění) nesprávným vedením nástroje (vždy od těla)!
- Poškození sluchu, pokud nebyly použity ochranné prostředky.
- Nebezpečí zranění zpětným vrhem obrobku, vymrštěním obrobku nebo jeho části.
- Nebezpečí zranění oka odletujícími částmi i při použití ochranných brýlí.

Tato rizika mohou být minimalizována při dodržení všech bezpečnostních pokynů, při správné údržbě stroje a při správném použití a obsluze stroje vyškoleným personálem.

3 MONTÁŽ

3.1 Příprava

3.1.1 Pracoviště

Zvolte pro stroj vhodné místo;
Dbejte přitom na bezpečnostní požadavky z kapitoly 2.

Zvolené místo musí mít vhodné připojení na elektrickou síť.

Je nutné zabezpečit volný prostor kolem stroje nejméně 0.8 m.



VAROVÁNÍ

**Stroj umístěte na rovném a nekluzkém povrchu, jinak hrozí:
Převrácení stroje!!!
Nebezpečí zranění!!!**

3.1.2 Montáž pro transport demontovaných dílů

Stroj se dodává předmontovaný. Před uvedením do provozu zkontrolujte dotažení všech šroubových spojů.

Následně umístěte koníka a podpěru do požadované polohy a zajistěte.

3.2 Elektrický přívod



POZOR

Práce na neuzemněném stroji je zakázána:

Při závadě hrozí zranění elektrickým proudem!

Proto platí:
Stroj musí být uzemněn a připojen k uzemněné elektrické zásuvce

1. Elektrické zapojení stroje je připraveno k provozu s uzemněnou zástrčkou!
2. Zástrčka smí být namontována pouze kvalifikovaným elektromechanikem s příslušným oprávněním a zapojena do uzemněné zásuvky!
3. Dodávaná zástrčka se nesmí měnit. Pokud zástrčka nesouhlasí nebo je poškozena, smí být opravena nebo vyměněna pouze kvalifikovaným elektromechanikem s příslušným oprávněním!
4. V případě opravy nebo výměny se nesmí zemnicí vodič připojit k zásuvce pod napětím!
5. Nechte řádné uzemnění stroje zkontrolovat kvalifikovaným elektromechanikem s příslušným oprávněním!

6. Poškozený přívodní kabel ihned vyměňte!
7. Zkontrolujte, že napájecí napětí a frekvence odpovídá údajům na štítku stroje. Je dovoleno kolísání hodnot do $\pm 5\%$ (např.: stroj s pracovním napětím 380 V je možné napájet napětím od 370 do 400 V).
8. K zabezpečení dostatečného průřezu přívodních vodičů se držte údajů na štítku stroje a následující tabulky.
9. Připojení stroje k elektrické síti, jakož i následné dodatečné kontroly smí být provedeny pouze kvalifikovaným elektromechanikem s příslušným oprávněním.

Pracovní proud (A)	Průřez vedení	Jištění
do 10	2.5 mm ²	12A
od 10 do 14	4.0 mm ²	16A
od 14 do 18	6.0 mm ²	20A
od 18 do 22	6.0 mm ²	25A
od 22 do 28	10.0 mm ²	32A
od 28 do 36	10.0 mm ²	40A
od 36 do 46	16.0 mm ²	50A

3.2.1 Prodlužovací kabel

Zkontrolujte, že je prodlužovací kabel v bezvadném stavu a vhodný pro přenos požadovaného výkonu. Poddimenzovaný kabel snižuje přenesený výkon a silně se zahřívá. Následující tabulka ukazuje odpovídající průřezy vodičů v závislosti na délce a proudu.

Proud (A)	Prodlužovací kabel v metrech					
	8	16	24	33	50	66
< 5	16	16	16	14	12	12
5 do 8	16	16	14	12	10	n.e.
8 do 12	14	14	12	10	n.e.	n.e.
12 do 15	12	12	10	10	n.e.	n.e.
15 do 20	10	10	10	n.e.	n.e.	n.e.
20 do 30	10	n.e.	n.e.	n.e.	n.e.	n.e.

n.e. – není vhodné

4 OBSLUHA

4.1 Před uvedením do provozu

- Před uvedením do provozu zkontrolujte správné usazení všech pohyblivých dílů.
- Zkontrolujte správné upnutí obrobku.
- Dávejte pozor na dráty nebo hřebíky v materiálu nebo na nehomogenity v materiálu, jako např. suky.
- Zkontrolujte, že pohyblivé díly stroje bezvadně fungují a nikde nedrhnou. Všechny díly musí být správně namontovány a nepoškozeny aby zajistily správný provoz za všech okolností.
- Před zapnutím stroje vždy protočte rukou upnutý obrobek, abyste se ujistili, že se volně otáčí a nedotýká se podpěry nebo lože.
- Zkontrolujte při tom také, že je při upnutí obrobek co nejlépe vystředěný! Stroj má motor o výkonu 0.5 PS a vlastní hmotnost 33kg. Nevyvážení obrobku může vést velmi rychle k vibracím stroje během provozu.
- Nikdy neodkládejte nářadí a nástroje na stroj. Před zapnutím stroje zkontrolujte, zda se na něm nenacházejí zapomenuté nástroje nebo jiné předměty.

4.2 Volba rychlosti

Volba rychlosti otáčení vřeteníku stroje D 460 se provádí pomocí klínového řemene, jeho založením podle schematického vyobrazení. K tomu odmontujte kryt řemenic na straně stroje vzadu, čímž získáte přístup k řemenicím.

U stroje D 460F se otáčky nastavují s pomocí potenciometru, umístěném na vřeteníku. Nastavení je plynulé a pohodlné.

Nízké otáčky se používají při:

- Hrubování obrobku/ hrubé obrábění/ aby se obrobek vystředil a nízké otáčky minimalizují vibrace, způsobené nevyvážeností.
- Při obrábění velkých obrobků ke snížení odstředivých sil.

Vysoké otáčky se používají při:

- voskování, broušení, vystružování.

Čím menší a vystředěnější obrobek, tím vyšší otáčky se mohou použít.

4.3 Provoz

- Zapněte stroj stlačením tlačítka Ein/Aus. Stroj se roztočí.
- Položte nástroj na podpěru a začněte obrábět.
- Dbejte na výsledek obrábění, na stroj, otáčky, atd...
- Stroj vypněte. Počkejte, až se stroj úplně zastaví.
- Podle potřeby měňte otáčky, nástroje, polohu podpěry atd...

Soustružení je tvůrčí a náročná ruční práce, resp. umění. Pro další pomoc a zkušenosti při obrábění doporučujeme návštěvu kurzu popř. konzultaci s odborníky a odbornou literaturou.

5 ÚDRŽBA

POZOR



Čištění a údržbu stroje nikdy neprovádějte při zapnutém stroji!

Hrozí nebezpečí zranění nebo škody při nenadálém zapnutí stroje!



K tomu platí:

Před údržbou stroj vypněte a odpojte napájecí kabel od sítě!!!

- Stroj má jen málo dílů, které musí být udržovány.
- Závady, které mohou ovlivnit bezpečnost stroje, nechte okamžitě odstranit.
- Opravy smí být provedeny pouze odborným personálem! Úplné a celkové čištění zaručuje dlouhou životnost a je důležitým předpokladem bezpečnosti.
- Po každém provozu se musí stroj vyčistit od prachu a třísek. Odsavačem odstraňte usazeniny a piliny a zbytky odstraňte stlačeným vzduchem.
- Každých 6 měsíců popř. každých 500 pracovních hodin sejměte postranní kryt, abyste si zajistili lepší přístup k vnitřním dílům stroje.

5.1 Mazání

Stroj nejprve očistěte stlačeným vzduchem nebo štětcem nebo kartáčem od pilin a zbytků dřeva. Naneste slabou vrstvu strojního oleje na všechny pohyblivé díly.

5.2 Čištění

Plastové díly čistěte vlhkým hadrem nebo jemným čistícím přípravkem.

Lakované části stroje čistěte taktéž vlhkým hadrem nebo jemným čistícím přípravkem.

Nelakované části stroje nakonzervujte vhodným konzervačním olejem (např. WD40).

5.3 Kontrola klínového řemenu

Každých 50 provozních hodin zkontrolujte stav klínového řemene. Při opotřebeném řemenu zjistěte příčinu opotřebení. Zkontrolujte, zda při použití stroje nedošlo k opotřebení řemenic a zda se na nich neobjevili hrubé plochy. V případě potřeby vyměňte. Poškozené klínové řemeny vyměňte.

6 ODSTRANĚNÍ ZÁVAD

Před zahájením opravy závady vždy nejprve odpojte stroj od elektrické sítě.

Závada:

Stroj se neroztočí

Příčina:

- Není napětí v síti

Závada:

Stroj během práce zastavuje

Příčina: Přetížení motoru

- Nástroj je tupý a přetěžuje motor
- Výpadek jedné fáze(400V)
- Nástroj špatně přiložen k obrobku

Odstranění:

Nechte zkontrolovat napájecí napětí elektromechanika s příslušným oprávněním. Zkontrolujte, že napájecí napětí a kmitočet odpovídá údajům na štítku stroje.

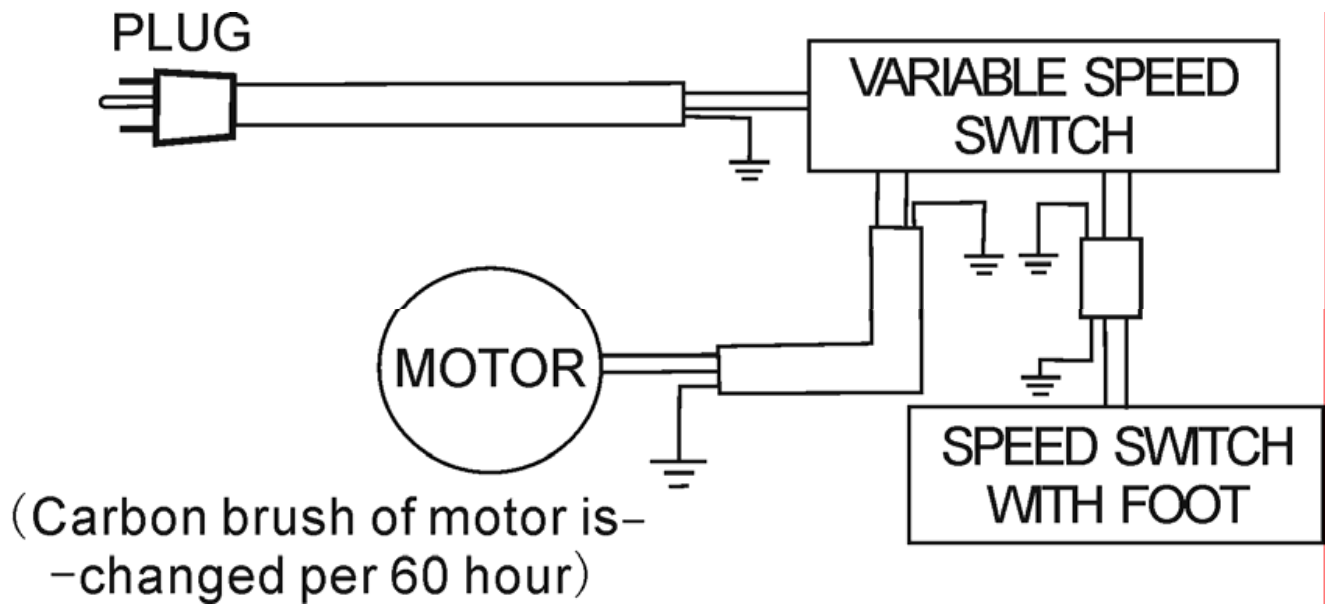
Je dovolená $\pm 5\%$ odchylka.

Zkontrolujte jištění napájení.

Zkontrolujte prodlužovací kabel.

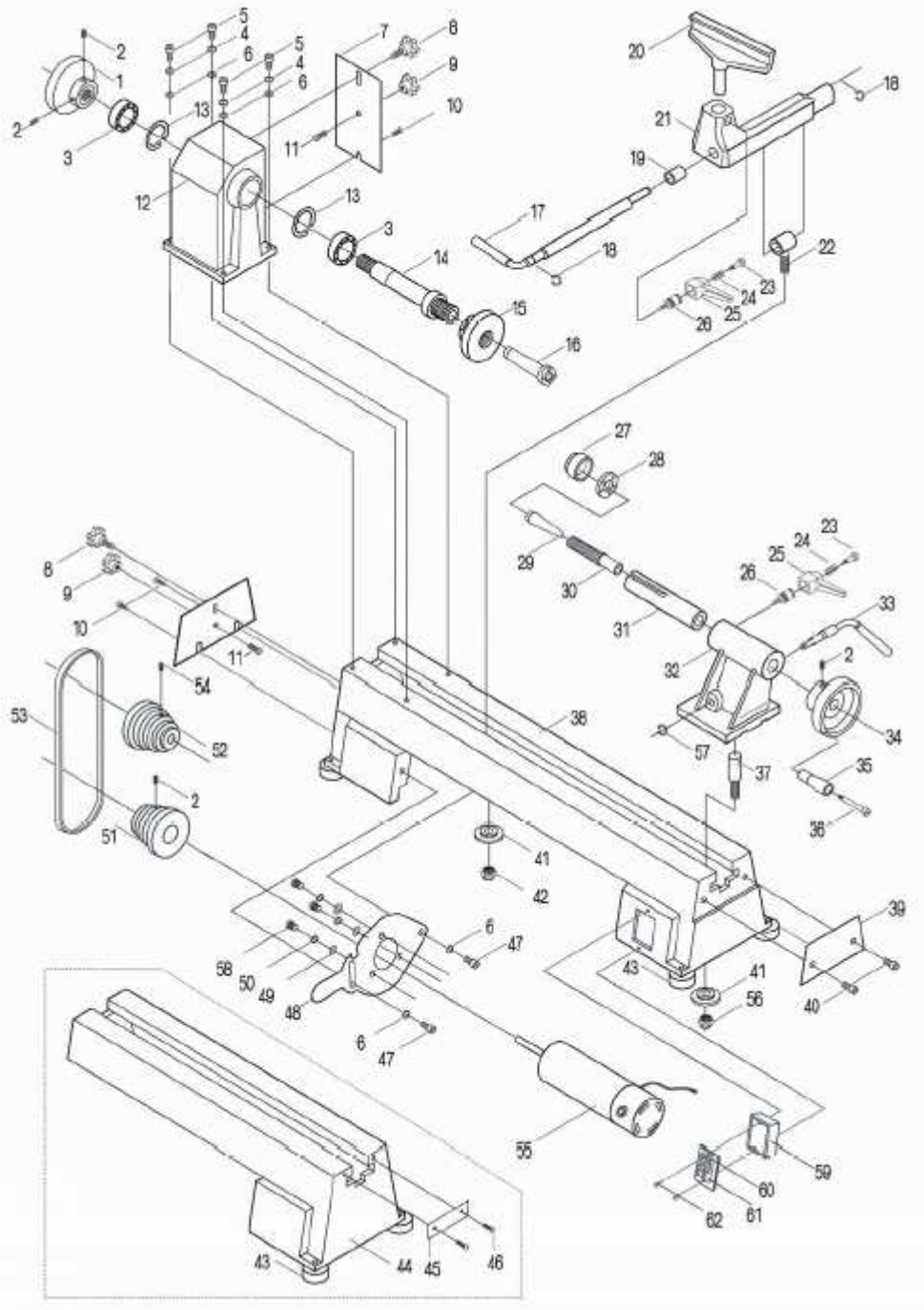
Odstranění:

- Naostřit nástroje
 - Kontrola všech napájecích fází přívodu odborníkem.
- Seznámit se s technikou soustružení a dodržovat ji

DODATEK K NÁVODU**6.1 Elektrické zapojení**

7 NÁHRADNÍ DÍLY

7.1 Náhradní díly



Ersatzteil Nr.	Bezeichnung	Menge
1	Balance Wheel	1
2	Hex. Socket Set Screw M6x10	
3	Bearing Ball	2
4	Spring Washer 8	4
5	Hex. Socket Head Screw M8x25	4
6	Washer 8	6
7	Back Lid	1
8	Screw	1
9	screw	2
10	Screw	3
11	Screws M5x6	2
12	Headstock	1
13	Ring Retaining	2
14	Headstock Spindle	1
15	Faceplate	1
16	Headstock Spur Center	1
17	Lock Handle For Knife Base	1
18	Ring Retaining 12	2
19	Sleeve	1
20	Tool Rest	1
21	Tool Rest Base	1
22	Bolt	1
23	Screw	2
24	Spring	2
25	Lock Lever	2
26	Locking Gear Axle	2
27	Cup Center	1
28	Bearing Ball	1
29	Taper Rod	1
30	Tailstock Screw	2

31	Tail Axis	1
32	Tailstock	1
33	Eccentric Axis	1
34	Handwheel	1
35	Handle	1
36	Bolt	1
37	Bolt	1
38	Bed	1
39	Retaining Plate	1
40	Semicircle Head Screw	1
41	Plate	1
42	Hex. Nut	1
43	Rubber Washer	1
44	Extention Bed	1
45	Retaining Plate	1
46	Semicircle Head Screw M5x8	2
47	Hex. Socket Set Screw M8x16	2
48	Motor Plate	1
49	Tailstock	3
50	Rubber Washer	4
51	Motor pulley	1
52	Drive Pulley	1
53	Drive Belt	1
54	Hex. Socket Set Screw	1
55	motor	1
56	Hex. Nut	1
57	Ring Retaining 10	1
58	Hex. Socket Set Screw M6x16	3
59	Contactora box	1
60	Switch	1
61	Power Switch	1
62	Semicircle Head Screw M5x10	2

7.2 Objednávka náhradních dílů

S originálními díly Holzmann získáte ideálně přizpůsobené díly, které vzájemně souhlasí. Originální díly prodlužují životnost vašeho stroje a zkracují dobu montáže.

POKYN

Použití jiných než originálních dílů má za následek ztrátu záruky!

K tomu platí:

Při výměně dílů používejte pouze originální díly Holzmann!

Objednací adresa je v předmluvě tohoto návodu.

8 KONFORMITÄTSEKTLÄRUNG / PROHLÁŠENÍ O SHODĚ

CE	Inverkehrbringer / Prodejce HOLZMANN MASCHINEN® AUSTRIA Schörgenhuber GmbH A-4170 Haslach, Marktplatz 4 Tel.: +43/7289/71562-0; Fax.: +43/7289/71562-4 www.holzmann-maschinen.at
Bezeichnung / Označení	
Drehselmaschine – Soustruh na dřevo	
Type(n) / Model	
Holzmann D 460, Holzmann D 460F	
EG-Richtlinie(n) / EU-předpis	
Maschinenrichtlinie / Stroje 98/37/EG Niederspannungsrichtlinie / Nízke napětí 2006/95/EG	
Berichtsnummer(n) / Číslo testovací zprávy	
17700257 001 17700257 001	
Registrierungsnummer(n) / Registrační číslo	
AM 30021766 0001 AN 50021763 0001	
Ausstellungsdatum / Datum vydání	
21.04.2003	
Ausstellungsbehörde / Vydávající úřad	
TÜV Rheinland Product Safety GmbH Am Grauen Stein D-51105 Köln	

Hiermit erklären wir, dass genannte(n) Maschine(n) den oben genannten Sicherheits- und Gesundheitsrichtlinien der EG entsprechen. Diese Erklärung verliert ihre Gültigkeit, wenn Veränderungen an der Maschine vorgenommen werden, die nicht mit uns abgestimmt wurden.

Tímto prohlašujeme, že výše zmíněný stroj odpovídá uvedeným evropským normám. Toto prohlášení ztrácí svou platnost, pokud by došlo ke změnám stroje, které námi nebyly písemně odsouhlaseny.



HOLZMANN MASCHINEN
Schörgenhuber GmbH
Marktplatz 4, 4170 Haslach
Tel.: +43/7289-71562-0
Fax.: +43/7289-71562-4
www.maschinen-direkt.at

	Haslach, 11.03.2011			Klaus Schörgenhuber, CEO
	Ort/místo, Datum/Datum			Unterschrift / Podpis

9 SLEDOVÁNÍ VÝROBKU

Naše výrobky sledujeme i po dodání k zákazníkům.

Pro jejich další zlepšení rádi využijeme vaše zkušenosti z provozu tohoto stroje.

- λ Problémy, které při provozu vznikly
- λ Vadná funkce, která nastala při určitých podmínkách
- λ Zkušenosti, které mohou být důležité pro ostatní uživatele

Prosíme vás o zaznamenání výše uvedených skutečností a jejich zaslání na naši adresu:

**HOLZMANN MASCHINEN
Schörgenhuber GmbH**

A-4170 Haslach, Marktplatz 4
Tel 0043 7289 71562 - 0
Fax 0043 7289 71562 - 4

**HOLZMANN MASCHINEN
Humer GmbH**

A-4710 Grieskirchen, Schlüsslberg 8
Tel 0043 7248 61116 - 0
Fax 0043 7248 61116 - 6